

OIKOS

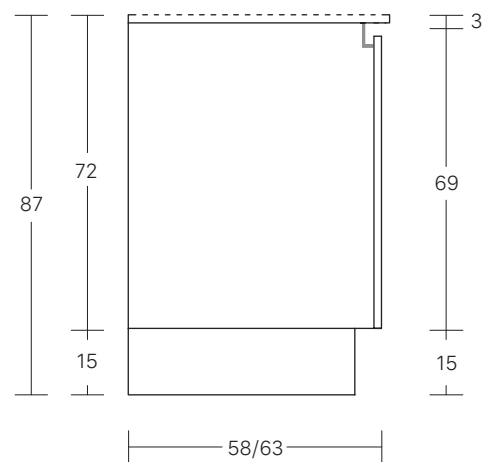
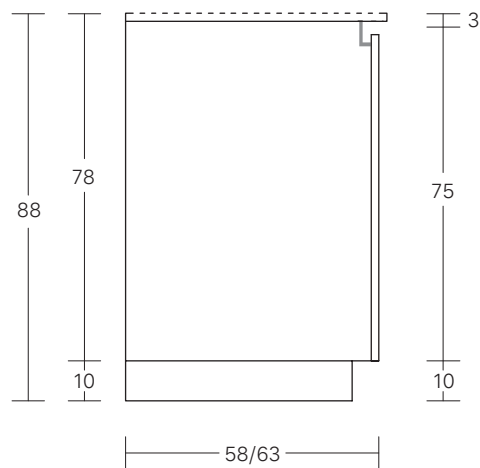
OKS-A01

SCHEDA TECNICA
TECHNICAL DATA SHEET

CARATTERISTICHE TECNICHE TECHNICAL FEATURES

ALTEZZA BASE: 88 CM
CASSA H CM 78 + ZOCCOLO H CM 10
BASE UNIT HEIGHT: 88 CM
CABINET H 78 CM + PLINTH H 10 CM

ALTEZZA BASE: CM 87
CASSA H CM 72 + ZOCCOLO H CM 15
BASE UNIT HEIGHT: 87 CM
CABINET H 72 CM + PLINTH H 15 CM



APERTURA ANTE: CON PROFILO GOLA SCAVATA
DOORS OPENING: WITH L SHAPE PROFILE

APERTURA ANTE: CON PROFILO GOLA SCAVATA
DOORS OPENING: WITH L SHAPE PROFILE

